

ERSATZTEILLISTE

SPARE PARTS LIST

SPIDER 450H 550H 680H

Bild-Nr. Pos.Num	Teil-Nr. Catalogue number	Benennung	Description	Stückzahl Quantity	
1	153451801-375.02.001.0	A,C	Rohr links geschw.	Tube left	1
1	153451507-375.03.001.0	A,C	Rohr rechts geschw.	Tube right	1
1	153442402-374.02.001.0	B	Rohr links geschw.	Tube left	1
1	153442705-374.03.001.0	B	Rohr rechts geschw.	Tube right	1
2	153267100-368.02.004.0		Achse geschw. 1	Shaft 1	A,B=2,C=4
3	153267404-368.02.007.0		Kegelrad 2-36/5	Cone gear 2-36/5	A,B=4,C=6
4	153267609-368.02.008.0		Kegelrad 1-16/5	Cone gear 1-16/5	2
5	153267805-368.02.009.0		Kreiselplatte	Rotor	A,B=4,C=6
6	153267923-368.02.010.2	A,B	Atriebsgehäuse 2	Gear box 2	2
6	153596807-370.02.010.0	C	Atriebsgehäuse 2	Gear box 2	2
8	153441608-374.02.012.0		Bolzen 13-14x200/75 Zn	Bolt 13-14x200/75 Zn	A,B=4,C=6
9	153452800-374.02.034.0		Flansch geschw.	Flange	A,B=4,C=6
10	153451703-375.02.014.0	A	Welle 8-32x694	Shaft left 8-32x694	1
10	153451400-375.03.014.0	A	Welle 8-32x769	Shaft right 8-32x769	1
10	153441500-374.02.014.0	B	Welle 8-32x764	Shaft left 6-32x764	1
10	153442901-374.03.014.0	B	Welle 8-32x839	Shaft right 8-32x839	1
10	153587808-370.02.014.0	C	Welle 8 (links)	Shaft 8 left	1
10	153599207-370.03.014.0	C	Welle 8 (rechts)	Shaft 8 right	1
11	153441109-374.03.015.0	B	Hacken geschw.	Holder	2
11	153915106-374.02.060.0	A	Hacken geschw.	Holder	2
12	153805902-374.02.040.0	F,G	Halter links geschw.	Carrier left	1
12	153883701-374.02.042.0	F,G	Halter rechts geschw.	Carrier left	1
12	153441403-374.02.018.0	A,B	Halter	Carrier right	2
13	153269206-368.02.021.0		Radhalter	Wheel holder	A,B=4,C=6
14	153269402-368.02.022.0		Verstellhalter	Adjusting piece	A,B=4,C=6
15	153269607-368.02.023.0	A,B	Bolzen 10-20x78 Zn	Bolt	2
17	151381105-455.02.095.0		Druckfeder 1-1,8x20-40 Zn	Spring 1-1, 8x20-40 Zn	A,B=4,C=6
18	151014404-TN 01		Scheibe 30.2/38x2	Distance ring 30.2/38x2	2
19	151020601-TN 01		Distanz-scheibe 50,2/58,5	Distance ring cpl. 50,2/58,5	4
20	151019908-TN 01		Scheibe Satz-35.2/43	Shim 35.2/43 cpl	A,B=4,C=6
22	151121002-M39.06.00.22	A,B	Druckfeder 2-2,3x10,7-82	Spring 2-2, 3x10,7-82	2
24	159647901		Schraube M12x40 8.8	Screw M12x40 8.8	A,B=24,C=36
25	150293809	A,B	Schraube M16x258.8	Screw M16x25 8.8	4
26	000211906		Schraube M12x308.8	Screw M12x30 8.8	8
28	000210202		Schraube M10x258.8	Screw M10x25 8.8	8
30	150140902		Scheibe A14 Zn	Washer A14 Zn	A,B=4,C=6
31	000228701	A,B	Scheibe B16	Washer B16	4
32	000228505		Scheibe B12	Washer B12	A,B=32,C=6
33	000228300		Scheibe B10	Washer B10	8
34	150060203		Passfeder B8x7x30	Key B8x7x30	4
36	150294103		Spannhülse 10x60	Tension spring 10x60	A,B=4,C=6
37	000235301		Spannhülse 10x55	Tension spring 10x55	6
38	150294201		Spannhülse 8x20	Tension spring 8x20	4
39	000233900		Spannhülse 6x60	Tension spring 6x60	A,B=4,C=6
40	000232304		Spannhülse 4x40 Zn	Tension spring 4x40 Zn	A,B=4,C=6
41	000236701		Innenseegerring 90	Circlip 90	2
42	000255805		Innenseegerring 50	Circlip 50	2
43	000237504		Innenseegerring 30	Circlip 30	4
44	150199403	A,B	Innenseegerring 20 Zn	Circlip 20 Zn	4
45	150081609		Lager KR 6210 2 RS	Bearing KR 6210 RS	2
46	000244202		Lager KR 6007 2Z	Bearing KR 6007 2Z	A,B=8,C=12
48	000246905		Nippel AM 10x1	Nipple A M10x1	2
51	150009001-BA SIM.		Semering 30x52x10	Oil seal 30x52x10	2
52	153911404-374.02.050.0		Büchse	Sleeve	4
53	000246503		Nippel AM6	Nipple AM6	A,B=4,C=6

- A = SPIDER 450H
 B = SPIDER 550H
 C = SPIDER 680H
 F = SPIDER 450V (Anbaubock Gezogen, Pull type linkage)
 G = SPIDER 550V (Anbaubock Gezogen Pull type)

FIG A

BILD A

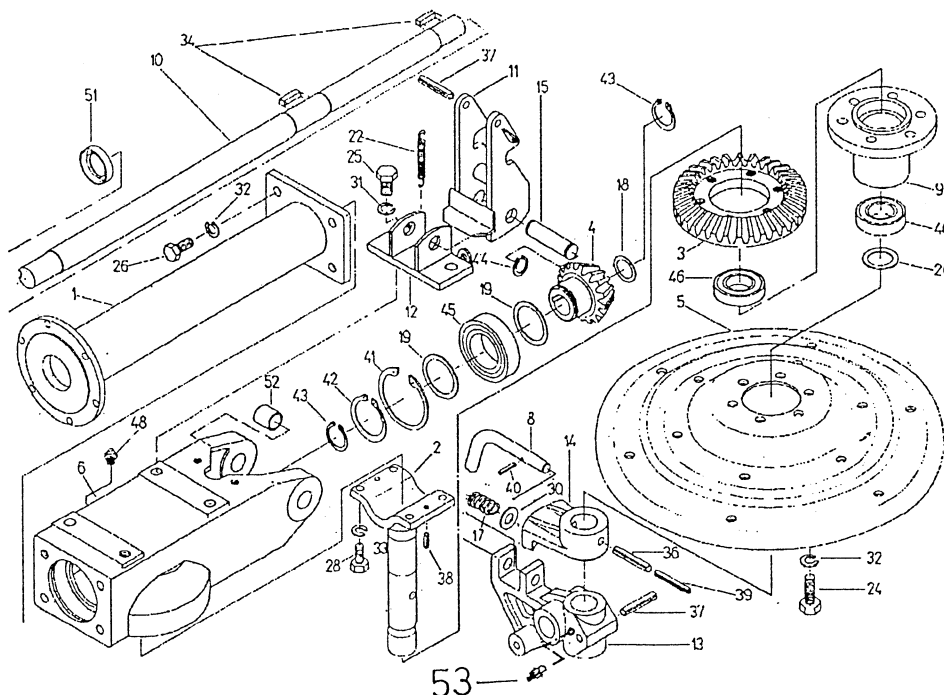


Bild-Nr. Pos.Num	Teil-Nr. Catalogue number	Benennung	Description	Stückzahl Quantity
1	153441305-374.02.025.0	Büchse 4-30/44x13	Spacing tube 4-30/44x3	4
2	153441207-374.02.026.0	Kegelrad 2-23/4,42	Gear 2-23/4,42	2
3	153441011-374.02.027.1	Welle geschw. 1	Pin 1 welded	2
4	153440815-374.02.029.1	Welle geschw. 1	Pin welded	2
5	153440609-374.02.031.0	Schutz 1	Protection 1	2
6	153440404-374.02.032.0	Schutz 2	Protection 2	2
7	153440306-374.02.033.0	Büchse 7-24/58x19,5	Specing ring 7-24/58x19,5	2
8	153441706-374.02.011.0 A,B	Lehne	Support	2
8	153587906-370.02.011.0 C	Lehne	Support	2
9	153447005-374.40.023.0	Blech Zn	Tin plate Zn	2
10	153446907-374.40.024.0	Leinen oben RAL 202	Linen upper Ral 202	2
11	153446809-374.40.031.0	Leinen unten RAL 202	Linen lower RAL 202	2
12	153446701-374.40.032.0	Platte oben Zn	Plate upper Zn	2
13	153446603-374.40.033.0	Platte unten Zn	Plate lower Zn	2
14	151188002-115.32.009.5	Büchse 6-25,5/33,7x45	Spacing tube 6-25,5/33,7x45	2
15	152007009-516.03.009.0	Kegelrad 1-15/4,42	Pinion 1-15/4,42	4
16	153542205-374.40.035.0	Blech	Tin	2
17	152007606-TN 01	Scheibe-Satz 28,2/36	Shim-KIT 28,2/36	4
18	151012905-TN 01	Scheibe-Satz 25,2/33	Shim-KIT 25,2/33	2
19	151159908-TN 01	Scheibe 8,5/24x1,5 Zn	Shim 8,5/24x1,5 Zn	4
20	150324303	Schraube M14x25 8.8	Screw M14X25 8.8	4
21	000208402	Schraube M8x15 8.8	Screw M8x15 8.8	4
22	150216705	Schraube m8x10 5.6 Zn	Screw M8x10 5.6 Zn	16
23	150192204	Schraube M6x10 8.8 Zn	Screw M6x10 8.8 Zn	4
24	000226106	Scheibe 7 tip 1 Zn	Shim 7type 1 Zn	4
25	000228907	Scheibe B14	Shim B14	4
26	000228104	Scheibe B8	Shim B 8	4
27	150325106 A.B	Lager KR 6306 2RS	Bearing KR 6306 2 RS	2
28	159544601	Lager KR 3205	Bearing KK 3205	2
29	000246503	Nippel AM6	Nipple AM6	4
30	000228202	Scheibe B8 Zn	Shim B8 Zn	4
31	000250506	Mutter M6 5 Cd	Nut M6 5 Cd	4

A = SPIDER 450H
B = SPIDER 550H
C = SPIDER 680H

FIG B
BILD B

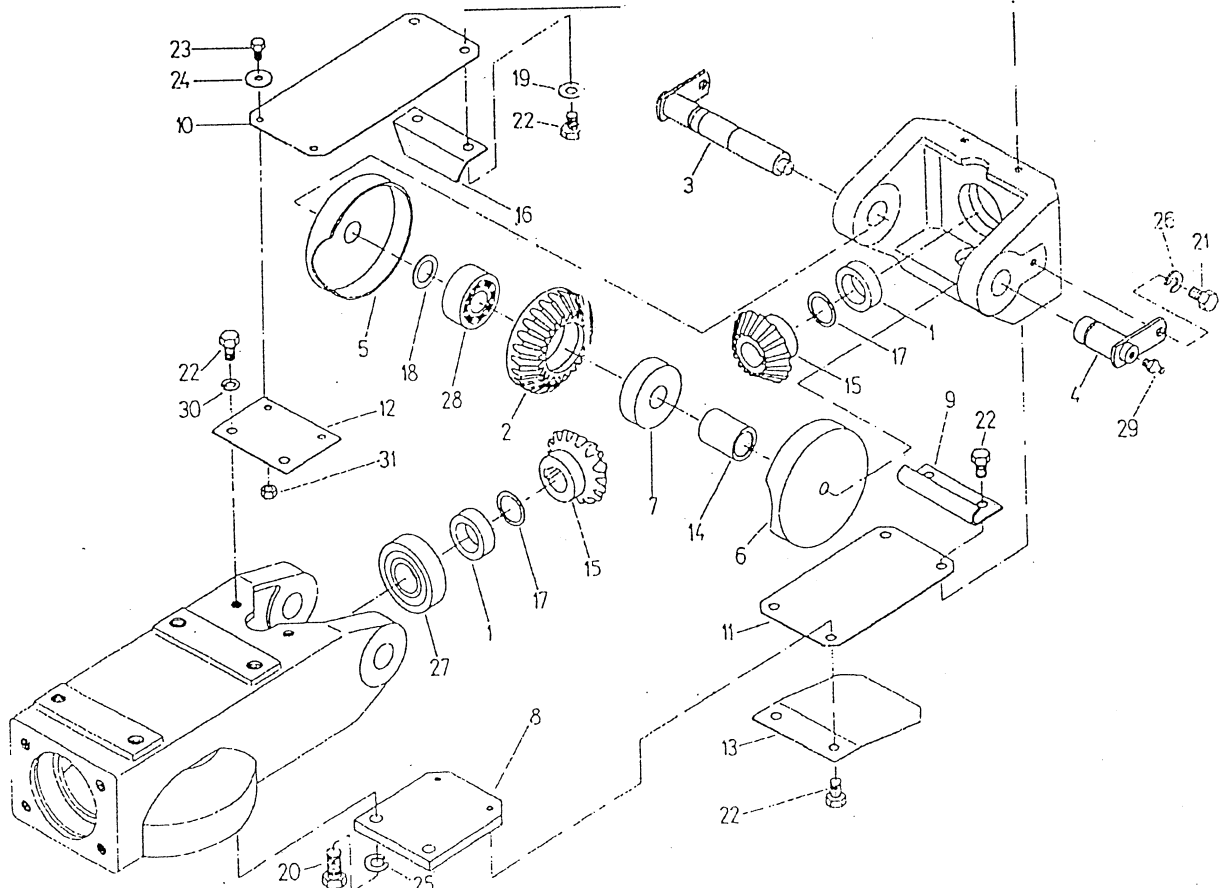


Bild-Nr. Pos.Num	Teil-Nr. Catalogue number		Benennung	Description	Stückzahl Quantity
1	153451302-375.04.001.0	A	Rohr aussen geschw.	Tube exterior	2
1	153442803-374.04.001.0	B	Rohr aussen geschw.	Tube exterior	2
1	153599902-370.06.001.0	C	Rohr aussen geschw.	Tube exterior	2
2	153443107-374.04.006.0		Rohr 4-50x303	Shaft exterior 4-50x303	2
3	153443205-374.04.007.0	B	Welle 8-32x1020	Shaft 8-32x1020	2
3	153451204-375.04.007.0	A	Welle 8-32x846	Shaft 8-32x846	2
3	153600008-370.06.007.0	C	Welle 8	Shaft 8	2
4	153271222-368.04.011.2		Gabel	Yoke	2
6	153267609-368.02.008.0		Kegelrad 1-16,5	Cone gear 1-16,5	2
7	153271006-368.03.010.0		Atriebsgehäuse 3	Housing 3	2
9	151020601-TN 01		Scheibe-Satz 50,2/58,5	Spacer 50,2/58,5	4
11	000211906		Schraube M12x30 8.8	Screw M12x30 8.8	16
12	000228505		Scheibe B12	Washer B12	16
13	150060203		Passfeder B8x7x30	Key B8x7x30	4
15	150294103		Spannhülse 10x60	Tension spring 10 x60	2
16	000233900		Spannhülse 6x60	Tension spring 6x60	2
17	000236701		Innenseegerring 90	Circlip 90	2
18	000255805		Innenseegerring 50	Circlip 50	2
19	000237504		Innenseegerring 30	Circlip 30	4
20	150081609		Lager KR 6210 2 RS	Bearing 6210 2 RS	2
21	000243105		Lager KR 6206 2 RS	Bearing 6206 2 RS	2
24	153446104-374.00.017.0	A,B	Bolzen 4-22x76 kaljen Zn	Pin 4-22x76	2
26	153281905-369.40.011.0	A,C	Halter RAL 3002	Holder RAL 3002	A=24,C=36
26	153914303-386.40.011.0	B	Halter	Holder	24
27	153663609-377.00.008.0		Bolzen 5-20x71 Zn	Pin 5-20x71 Zn	2
31	150140207		Schraube M16x25 8.8 Zn	Screw M16x25 8.8 Zn	4
32	000248805		Schraube M12x35 8.8 Zn	Screw M12x35 8.8 Zn	A,B=48,C=72
35	150160300		Mutter M12 8 Zn	Nut M12 8 Zn	A,B=48,C=72
36	000224402		Scheibe A12 Zn	Washer A12 Zn	A,B=48,C=72
37	000251505		Scheibe B16 Zn	Washer B16 Zn	4
38	000228603		Scheibe B12 Zn	Washer B12 Zn	A,B=48,C=72
40	150084704		Spannhülse 5x32 Zn	Tension spring 5x32 Zn	4
41	000246905		Nippel A M10x1	Nipple A M10x1	2
43	152870600-345.00.010.0		Federzinke	Spring tine	A,B=24,C=36
43	153910405-345.00.012.0		Federzinke φ10 RAL 9010	Spring tine φ10 RAL 9010	A,B=24,C=36
44	152954501-345.00.018.0		Sicherung	Protection	A,B=24,C=36
45	000203504		Schraube M12x45 8.8 Zn	Screw M12x45 8.8 Zn	A,B=24,C=36
46	150257304		Scheibe 13 Zn	Washer 13 Zn	A,B=24,C=36
48	150196004		Mutter M12 8 Cd	Nut M12 5 Cd	A,B=24,C=36

A=SPIDER 450 H
B=SPIDER 550 H
C=SPIDER 680 H

FIG C
BILD C

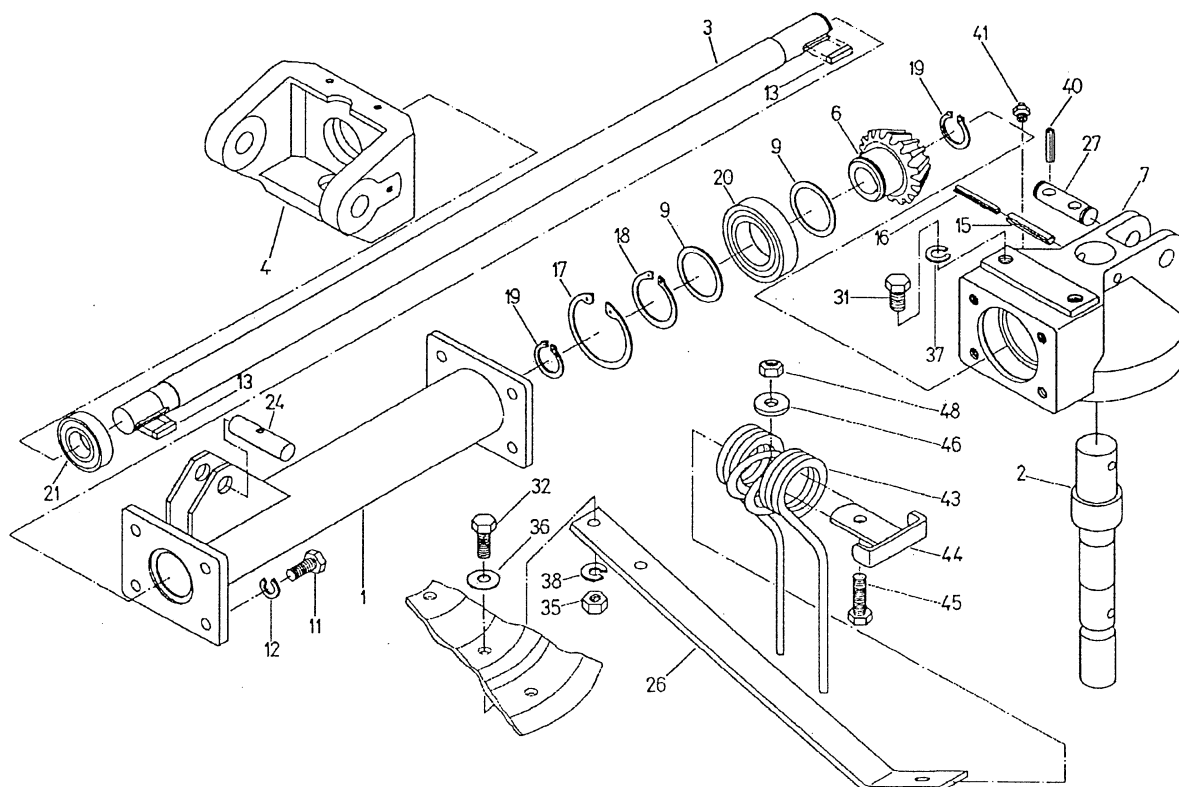


Bild-Nr. Pos.Num	Teil-Nr. Catalogue number	Benennung	Description	Stückzahl Quantity
1	153602701-370.00.020.0	Lehne geschw.	Suport	2
2	153596807-370.02.010.0	Atriebsgehäuse 2	Housing 2	2
3	153587906-370.02.011.0	Lehne	Support	2
4	153599403-370.04.001.0	Rohr	Tube middle	2
5	153599500-370.04.007.0	Welle 8	Shaft 8	2
6	153604406-370.40.030.0	Leinen	Linen	2
7	153603700-370.00.006.0	Bolzen 10	Circlip 10	2
8	153267609-368.02.008.0	Kegelrad 1-16/15	Pinon	2
9	153271222-368.04.011.2	Gabel	Yoke	2
10	153267100-368.02.004.0	Welle geschw. 1	Shaft welded 1	2
11	153440805-374.02.029.0	Bolzen 2 geschw.	Bolt 2	4
12	151020601-TN 01	Scheibe 50.2/58.5	Washer	4
13	151014404-TN 01	Scheibe 30.2/38x2	Washer	2
14	151159908-TN 01	Scheibe	Washer	8
15	150293809	Schraube M16x25 8.8	Screw 8.8	8
16	150324303	Schraube M14x25 8.8	Screw 8.8	4
17	000211906	Schraube M12x30 8.8	Screw 8.8	16
18	000210202	Schraube M12x25 8.8	Screw 8.8	8
19	150216705	Schraube M8	Screw M8	
20	150294309	Hülse navojna M10x12	Tension spring M10x12	2
21	000251505	Scheibe B16 Zn	Washer B16 Zn	8
22	000228907	Scheibe B14	Washer B14	4
23	000228505	Scheibe B12	Washer B12	16
24	000228300	Scheibe B10	Washer B10	8
25	150060203	Passfeder B8x7x30	Key B8x7x30	6
26	000236701	Innenseegerring 90	Circlip 90	2
27	000255805	Innenseegerring 50	Circlip 50	2
28	000237504	Innenseegerring 30	Circlip 30	4
29	000237407	Innenseegerring 25	Circlip 25	4
30	150081609	Lager KR 6210 2 RS	Bearing KR 6210 2 RS	2
31	000243105	Lager KR 6206 2 RS	Bearing KR 6206 2 RS	2
32	150294201	Spannhülse 8x20	Tension spring 8x20	4
33	150352406-Walterscheid	Gelenkkreuz G 2200	Shaft joint G 2200	2
34	153911404-374.02.050.0	Büchse	Sleeve	8
35	000246905	Nippel AM 10x1	Nipple AM 10x1	2
36	000208402	Schraube M8x15	Screw M8x15	4
37	000228104	Scheibe B8	Washer	4
38	000246503	Nippel AM 6	Nipple AM 6	4

SPIDER 680H

FIG D

BILD D

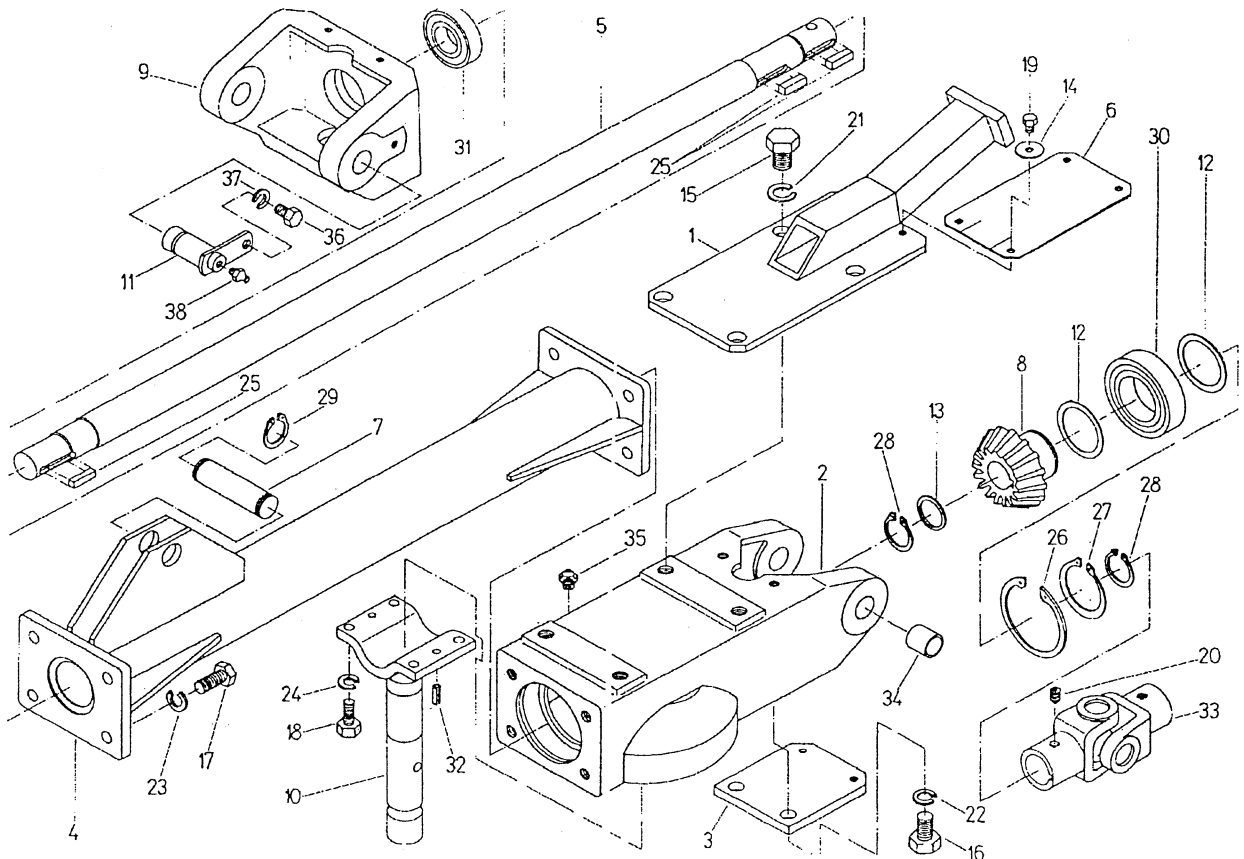


Bild-Nr. Pos.Num	Teil-Nr. Catalogue number	Benennung	Description	Stückzahl Quantity
1	153439504-374.01.001.0	Atriebsgehäuse 1	Housing 1	1
2	153439808-374.01.002.0	Kegelrad 1-16/4,87	Cone gear 1-16/4,87	1
3	153439602-374.01.003.0	Kegelrad 1-22/4,87	Cone gear 1-22/4,87	1
4	153440002-374.01.004.0	Welle 12-38X249	Shaft 12-38x249	1
5	152226601-340.00.003.0	Gelenkwellenschutz	P.T.O. shaft protection	1
6	152497701-453.01.012.0	Distanzring 45/56 kal.	Spacing ring cpl.45/56	2
7	151013708-TN 01	Distanzring 30.2/38	Specing ring cpl.30,2/38	1
8	151012601-510.03.041.0	Zapfen	Plug	1
9	150407009	Distanzring 45/56x1	Spacing ring45/56x1	1
10	000256305	Passfeder A10x8x60	Key A10x8x60	1
11	150325204	Passfeder B8x7x40	Key B 8x7x40	1
12	000236603	Innenseegerring 85	Circlip 85	1
13	000236300	Innenseegerring 62	Circlip 62	1
14	000237906	Innenseegerring 45	Circlip 45	1
15	000237602	Innenseegerring 35	Circlip 35	1
17	150008306	Lager KR 6209	Bearing KR.6209	1
18	000243007	Lager KR 6206	Bearing KR 6206	1
19	000244202	Lager KR 6007 2Z	Bearing KR 6007 2Z	1
21	150008404-BA SIM.	Semering 38x62x10	Oil seal 38x62x10	1
23	150163307	Schraube M10x20 8.8 Zn	Screw M10x20 8.8 Zn	4
24	000225303	Scheibe 10 Zn	Washer 10 Zn	4
25	000210202	Schraube M10x25 8.8	Screw M10x25 8.8	8
26	000228408	Scheibe B10 Zn	Washer B10 Zn	8
27	000237504	Innenseegerring 30	Circlip 30	1

FIG E
BILD E

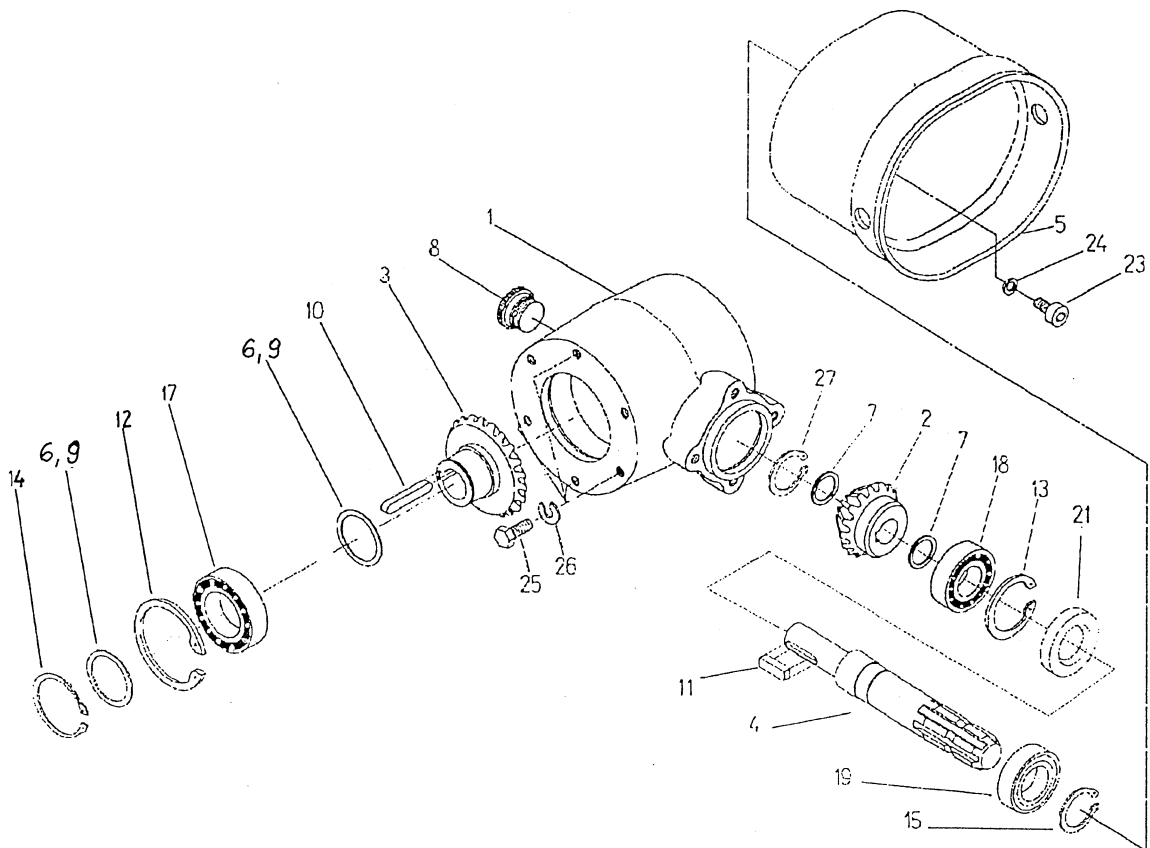


Bild-Nr. Pos.Num	Teil-Nr. Catalogue number	Benennung	Description	Stückzahl Quantity
1	153446408-374.00.001.0	A,B Hydraulische Zylinder	Hydraulic cilinder	2
2	153263603-368.00.018.0	A,B Bolzen 10-20x75 Zn	Pin 10-20x75 Zn	2
3	153263809-368.00.022.0	Bolzen links geschw.	Pin left	A,B=2
5	153264201-368.00.029.0	A,B Bolzen 5-25x132 Zn	Pin 5-25x132	2
7	153444909-374.06.001.0	A,B Bogen geschw.	Bow	1
7	153600410-370.08.001.1	C Bogen geschw.	Bow	1
7	153745905-379.06.001.0	D,E Bogen geschw.	Bow	1
8	153600801-370.08.016.0	C Halter geschw.	Holder	1
8	153449502-375.06.016.0	A Halter geschw.	Holder	1
8	153444605-374.06.016.0	B Halter geschw.	Holder	1
8	153686808-375.06.030.0	D Halter geschw.	Holder	1
8	153756705-384.06.016.0	E Halter geschw.	Holder	1
8	153807606-375.06.060.0	F Halter geschw.	Holder	1
8	153807704-374.06.060.0	G Halter geschw.	Holder	1
9	153443303-374.06.031.0	A,B Lasche geschw.	Yoke	1
9	153602006-370.08.031.0	C Lasche geschw.	Yoke	1
10	153444302-374.06.032.0	A,B Führungsplatte geschw.	Curve	1
10	153602202-370.08.032.0	C Führungsplatte geschw.	Curve	1
11	153274405-368.06.036.0	A,B Büchse 1-25/35-25 kaljena Zn	Spacing tube	1
11	153602603-370.08.036.0	C Büchse 1	Spacing tube	1
12	153274502-368.06.038.0	Bolzen geschw.	Connection bolt	1
14	153447201-374.40.014.0	Stützfuss	Jack stand	A,B=1,C=2
15	153447407-374.40.017.0	Schutz geschw.	Protection	1
16	159423607-368.40.030.0	Spannfeder 2-3x21 Zn	Tension spring 2-3x21-130	1
18	152371409-120.02.034.0	Trevira leine 6x9000	Rope 6x9000	1
20	152595115-338.03.006.1	Bolzen mit sicherung	Pin with a spring clip	1
21	151027604-510.05.057.0	Nylonbüchse 60,5/76-30	Plastic spacing tube 60,5/76-30	2
22	152903709-516.00.020.0	Kettchen kpl.	Chain cpl.	A,B=3,C=4
23	152903807-516.02.015.0	Sicherungsstecker	Spring clip	A,B=1,C=2
24	152011600-516.05.040.0	Rohr	Tube	1
26	151027702-302.00.00.05	Sicherungsstecker	Spring clip 10,5	1
27	150104309	Schraube M16x30 8.8	Screw M16x30 8.8	4
28	000201604	Schraube M10x35 8.8 Zn	Screw M10x35 8.8 Zn	4
29	000210701	Schraube M10x30 8.8 Zn	Screw M10x30 8.8 Zn	2
30	000220905	Mutter M8 8 Zn	Nut M8 8Zn	2
31	000224304	Scheibe A10 Zn	Washer A10 Zn	4
32	000224108	Scheibe A8 Zn	Washer A8 Zn	2
33	150324205	A,B Spannhülse 4x40 Zn	Nipple 4x40 Zn	2
34	000240000	Splint 5x32 Zn	Cotter pin 5x32 Zn	4
35	150192605	A,B Spannhülse 13x60	Tension spring 13x60	1
35	150352102	C Spannhülse 16x60	Tension spring 16x60	1
36	000234605	A,B Spannhülse 8x60	Tension spring 8x60	1
36	150294103	C Spannhülse 10x60	Tension spring 10x60	1
37	150192801	A,B Spannhülse 5x60	Tension spring 5x60	1
37	000233900	C Spannhülse 6x60	Tension spring 6x60	1
38	000240402	Splint 5x50	Tension spring 5x50	A,B=1,C=2
39	000237407	A,B Innenseegerring 25	Circlip 25	1
39	000237504	C Innenseegerring 30	Circlip 30	1
40	150199403	A,B Innenseegerring 20 Zn	Circlip 20 Zn	4
41	000252906	A,B Scheibe A22x27 Cu	Washer A22x27 Cu	1
42	000246601	Nippel AM 8x1	Nipple AM 8x1	2
43	000246503	Nippel AM 6	Nipple AM 6	1
44	000228408	Scheibe B10 Zn	Washer B10 Zn	4
45	153914205-374.00.020.0	Schutz blech	Safety tinolate	2
46	150037800-Fadip	A,B Reduzierstück CM22x1,5/M16x1,5	Reduction CM22x1,5/M16x1,5	1
47	150108403-Fadip	A,B Hyd.Schnellkupplung AMD	Coupling AMD M22x1,5	1
48	150326007-Fadip	A Hyd.Leitung V1 NP 8x530 A20	Tube V1 NP 8x530 A20	2
48	150324401-Fadip	B Hyd.Leitung V1 NP 8x630 A20	Tube V1 NP 8x630 A20	2
49	150294005-Fadip	A,B Hyd.Leitung V1 NP 8x2500 A10	Tube V1 NP 8x2500 A10	1
50	150019401-Oetiker	Klemme Oetiker 9/11	Clamp 9/11	2
51	150037908-PPT	A,B T Stück 12 FS1.0751(trokraki)	T piece 12 FS1.0751 three	1
52	150275400	Mutter VM10 8 Zn	Nut VM10 8 Zn	2
53	910028204-FLO.000.01	C Bolzen	Bolzen	2
54	154011303-372.02.113.1	C Bolzen links geschw	Pin left	1
55	154011401-372.02.117.0	C Bolzen rechts geschw	Pin right	1
56	150084704	Spannhülse 5x32 Zn	Tension spring 5x32 Zn	4

A = SPIDER 450 H
B = SPIDER 550 H
C = SPIDER 680 H
D = SPIDER 450 (Anbaubock Kürz, Linkage short)
E = SPIDER 550 (Anbaubock Kürz, Linkage short)
F = SPIDER 450 V (Anbaubock Gezogen, Pulltype linkage)
G = SPIDER 550 V (Anbaubock Gezogen, Pulltype linkage)

FIG F
BILD F

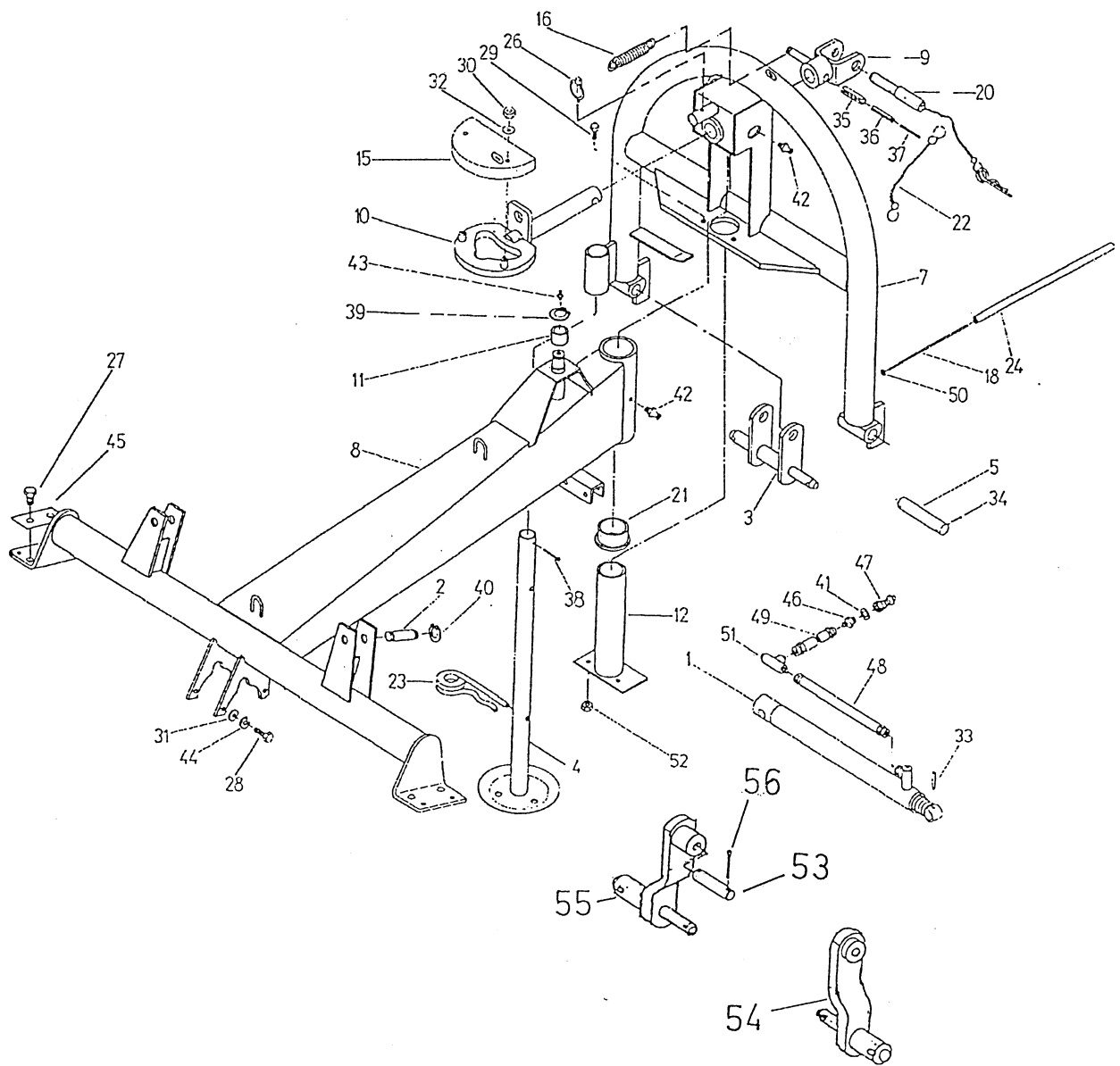


Bild-Nr. Pos.Num	Teil-Nr. Catalogue number	Benennung	Description	Stückzahl Quantity
1	153603201-370.00.005.0	Bolzen $\phi 25/104$	Key $\phi 25/104$	2
2	153603808-370.00.007.0	Bolzen $\phi 25/73$ Zn	Key $\phi 25/73$	2
3	153603309-370.00.010.0	Hacken links geschw.	Holder left	1
4	153603504-370.00.012.0	Hacken rechts geschw.	Holder right	1
5	153603906-370.00.031.0	Druckfeder 5 6x34x260	Spring 5,6x34x260	2
6	153588004-370.10.015.0	Hydraulische Zylinder	Hydraulic cylinder	2
7	153604611-370.40.021.1	Stossdämpfer	Amortizer	2
8	153605003-370.40.024.0	Halter geschw.	Holder	2
9	153604905-370.40.028.0	Scheibe 13/35x3 Zn (kalj.)	Washer 13/35x3	2
11	151936908-120.52.002.0	Anschluss	Linking piece	1
12	151005904-510.02.035.0	Spannfeder	Spring	2
13	151006002-510.02.036.0	Scheibe 13/35x3 Zn	Washer 13/35x3 Zn	2
14	152617109-520.00.014.0	Bolzen $\phi 20x55$	Key fi 20x55	4
16	151121002-M39.06.00.22	Spannfeder 2 3x10 7x82	Spring 2,3x10,7x82	2
18	153604004-370.00.016.0	Scheibe $\phi 50/28x5$ Zn	Washer $\phi 50/28x5$ Zn	2
19	153604102-370.00.017.0	Scheibe $\phi 50/24x5$	Washer $\phi 50/24x5$	2
20	151012905-TN01	Scheibe $\phi 33/25$ 2	Washer $\phi 33/25,2$	2
21	150351700	Schraube M16x80 8.8 Zn	Screw M16x80 8.8 Zn	4
22	150001303	Schraube M12x130 8.8	Screw M12x130 8.8	2
23	000251505	Scheibe B16	Screw B16	4
24	000240000	Splint 5x32 Zn	Cotter 5x32	8
25	000237407	Innenseegerring 25	Circlip 25	8
26	000252906	Scheibe A22x27 Cu	Washer A22x27 Cu	1
27	150124305	Scheibe A20x26	Washer A20x26	1
28	000246601	Nippel AM 8x1	Nipple AM 8x1	4
30	150352004-Fadip	RohrV1NP 8x2500 A20 A20	Tube	1
31	150351906-Fadip	RohrV1NP 8x1170 A20 A20	TubeV1 Np 8x1170 A20 A	2
32	150108403-Fadip	KlammerAMD M22x10655.30	Clamp AMD M22x1,5	1
33	150037908-PPT	T stück 12	T piece	1
34	150107805-SIP	Absperrhahn NV 8-E1	Tap	1
35	150167704-Strojkoplast	Band VT0 15 250	Binder	4
37	000250604	Mutter M12 5 Cd	Nut M12 5 Cd	2

ZA SPIDER 680H

FIG G
BILD G

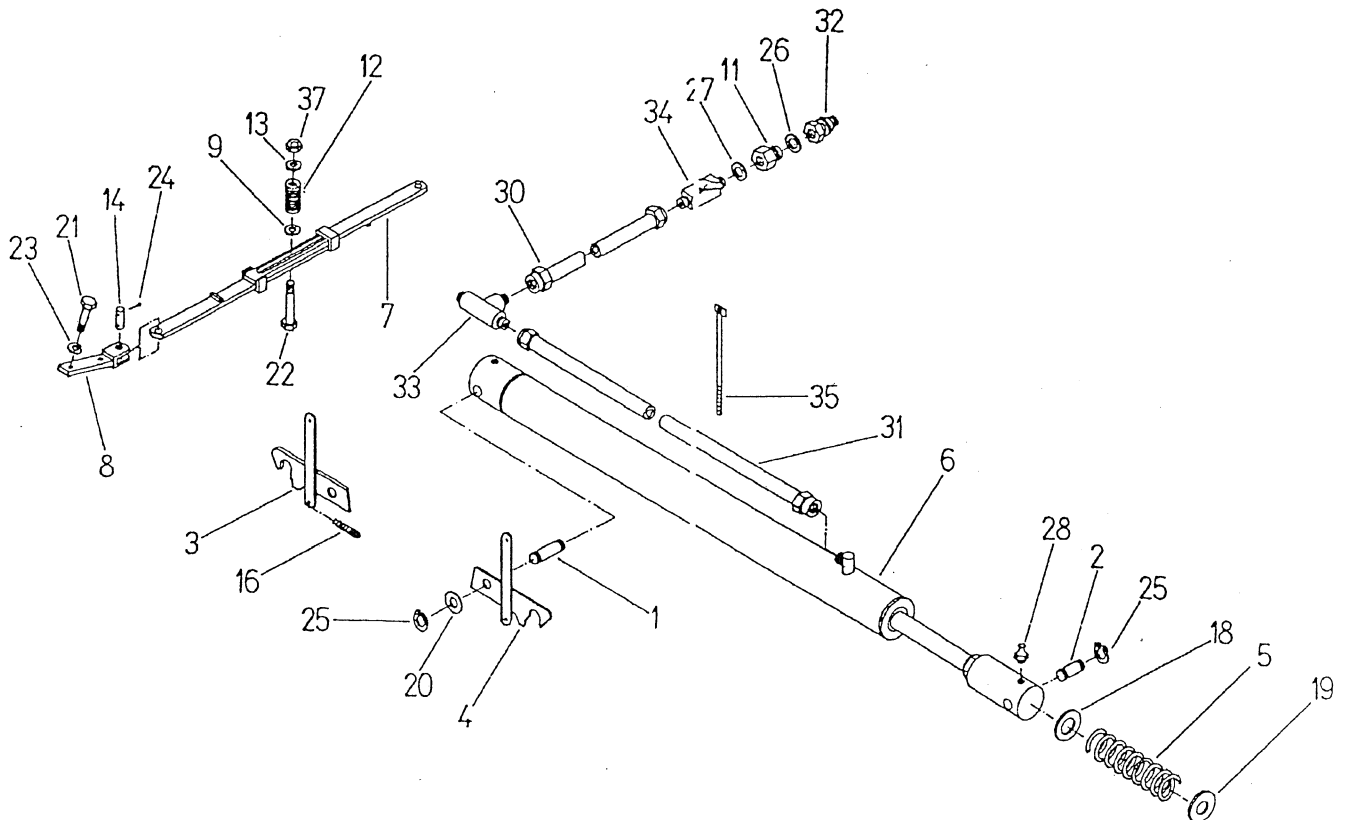


Bild-Nr. Pos.Num	Teil-Nr. Catalogue number	Benennung	Description	Stückzahl Quantity
1	153445115-374.08.001.1 B	Achse rechts geschw.	Shaft right	2
1	153450910-375.08.001.1 A,C	Achse rechts geschw.	Shaft right	A=2,C=3
2	153445516-374.09.001.1 B	Achse links geschw.	Shaft left	2
2	153450714-375.09.001.1 A,C	Achse links geschw.	Shaft left	A=2,C=3
3	150405207-MEFRO 102261	Rad kpl.15x6.00-6 4PLY	Wheel cpl. 15x6.00-6 4 ply	A,B=4,C=6
4	151006002-TN 01	Scheibe 13/35-3 Zn	Washer 13/35-3 Zn	A,B=4,C=6
5	153263408-368.00.016.0	Scheibe 17/50-5 Zn	Washer 17/50-5 Zn	A,B=4,C=6
6	150087202	Schraube M12x25 8.8	Screw M12x25 8.8 Zn	A,B=4,C=6
7	150170807	Schraube M10x90 8.8	Screw M10x90 8.8 Zn	A,B=4,C=6
8	150104309	Schraube M16x30 8.8	Screw M16x30 8.8 Zn	A,B=4,C=6
9	000228408	Scheibe B10 Zn	Washer B10 Zn	A,B=4,C=6
10	000228603	Scheibe B12 Zn	Washer B12 Zn	A,B=4,C=6
11	000251505	Scheibe B16 Zn	Washer B16 Zn	A,B=4,C=6
12	000221003	Mutter M105	Nut M10	A,B=4,C=6
13	150257000-HWA FON 6	Reifen 15x6.00-6 4PR	Tyre 15x6.00-6 4PR	A,B=4,C=6
14	150257108	Schlauch 15x6	Pneumatic 15x6	A,B=4,C=6
15	150260309	Felge 4.00x6 kpl.	Rim 4.000x6 cpl	A,B=4,C=6
16	000255208	Lager KR 6205 2 RS	Bearing KR 6205 2 RS	A,B=8,C=12
18	155472507	Deckel ϕ 52 MEFRO	Cover ϕ 52 MEFRO	A,B=4,C=6

A = SPIDER 450H
 B = SPIDER 550H
 C = SPIDER 680H

FIG H
 BILD H

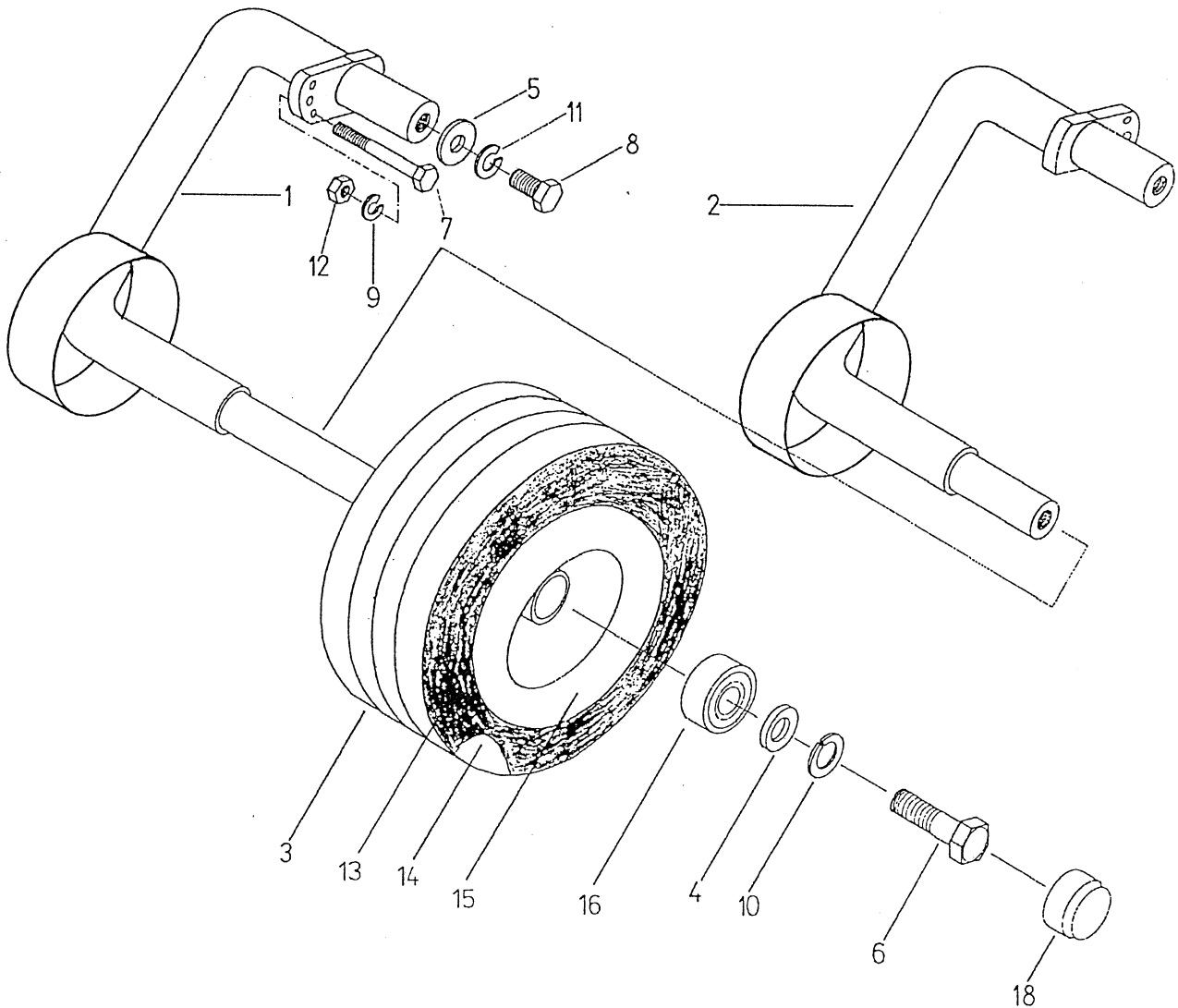


Bild-Nr. Pos.Num	Teil Nr.	Benennung	Description	Stückzahl Quantity
1	153446006-374.11.000.0 B	Schutz links geschw.	Protection left	1
1	153450401-375.11.000.0 A	Schutz links geschw.	Protection left	1
1	153995804-374.11.000.0 G	Schutz links geschw.RAL 6018	Protection left RAL 6018	1
1	153996108-375.11.000.0 F	Schutz links geschw.RAL 6018	Protection left RAL 6018	1
2	153445908-374.11.007.0 B	Schutz rechts geschw.	Protection right	1
2	153450508-375.11.005.0 A	Schutz rechts geschw.	Protection right	1
2	153995902-374.11.007.0 G	Schutz rechts geschw.RAL 6018	Protection right RAL 6018	1
2	153996600-375.11.005.0 F	Schutz rechts geschw.RAL 6018	Protection right RAL 6018	1
3	153266307-368.11.009.0	Schutz mitte geschw.RAL 3002	Protection centralRAL 3002	1
5	000210701	Schraube M10x30 8.8 Zn	Screw M10x30 8.8 Zn	2
6	000221307	Mutter M10 8 Zn	Nut M10 8 Zn	2
7	000228408	Scheibe B10	Washer B10 Zn	2
9	150263903-Prešeren	Schutzzapfen aussen R 1/2"	Protection plug exterior R1/2"	6
10	152449407-510.06.020.0	Deckel	Cover	2

A = SPIDER 450H
 B = SPIDER 550H
 F = SPIDER 450V (Anbaubock gezogen-pulltype linkage)
 G = SPIDER 550V (Annaubock gezogen-pulltype linkage)

FIG I
BILD I

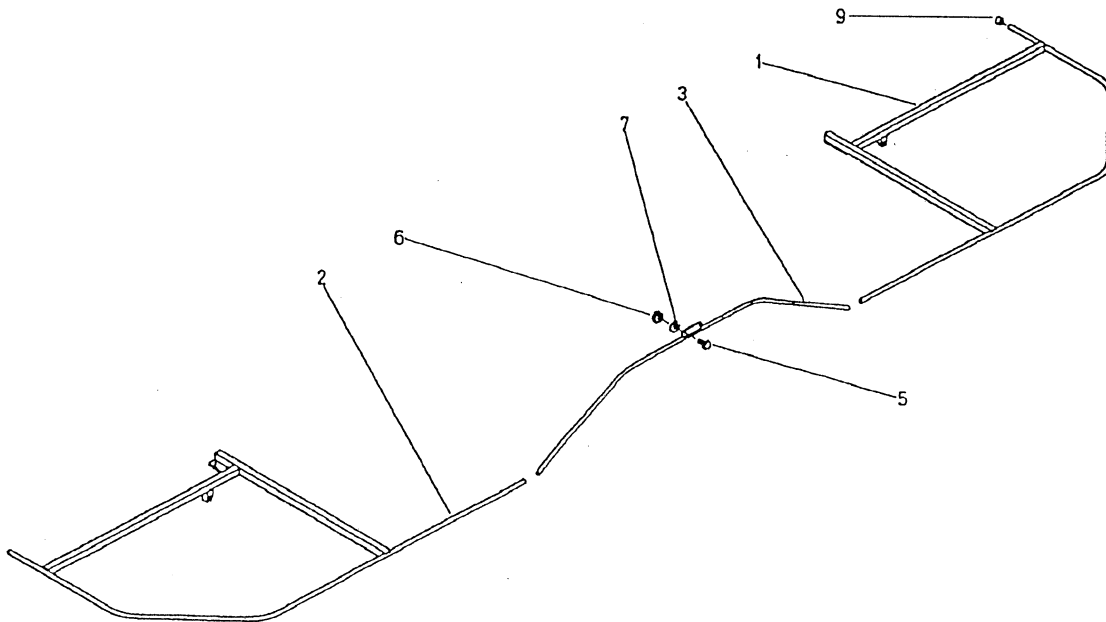


Bild-Nr. Pos.Num.	Teil-Nr. Catalogue number	Benennung	Description	Stückzahl Quantity
1	153911609-370.11.009.0	Halter geschw.	Holder welded	2
2	153597708-370.12.001.0	Halter geschw.	Holder welded	2
3	153597502-370.12.004.0	Halter ninter links geschw.	Holder left	1
4	153597600-370.12.006.0	Halter ninter rechts geschw.	Holder right	1
5	153597307-370.12.010.0	Halter vorn links geschw.	Holder left	1
6	153597405-370.12.014.0	Halter vorn rechts geschw.	Holder right	1
7	150351808	Schraube M10x55	Screw M10x55	4
8	150127909	Schraube M10x45 8.8 Zn	Screw M10x45 8.8 Zn	8
9	000221307	Mutter M10 Zn	Nut M10 Zn	24
10	000228408	Scheibe B10	Washer B10	24
12	150263903	Zapfen PVC R 1/2 "	Protection plug	4
13	153911805-370.11.010.0	Halter geschw. rechts	Holder right	2
14	153911903-370.11.011.0	Halter geschw. links	Holder left	2
15	000210300	Schraube M10x25 8.8 Zn	Screw M10x25 8.8 Zn	12

ZA SPIDER 680H

FIG J
BILD J

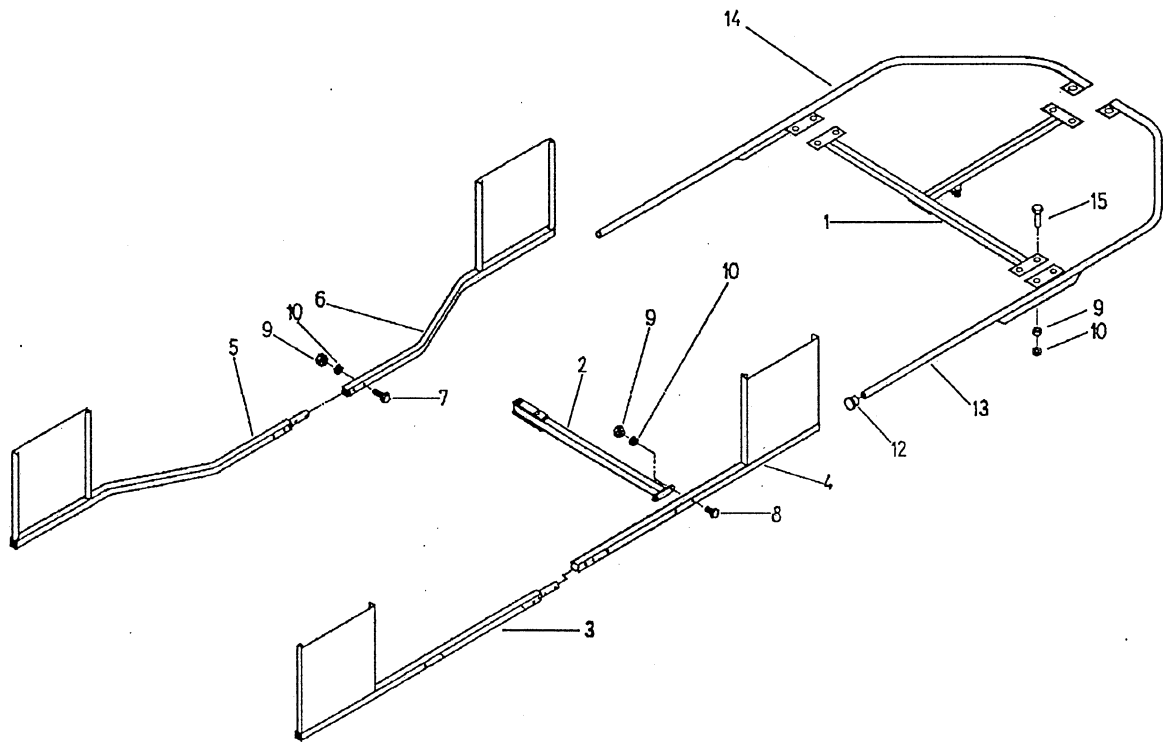


Bild-Nr. Pos.Num	Teil-Nr. Catalogue number		Benennung	Description	Stückzahl Quantity
1	153746415-379.04.021.1	A	Rohr aussen geschw.	Tube out. welded	2
1	153708117-374.04.021.1	B	Rohr aussen geschw.	Tube out. welded	2
2	153708508-374.04.027.0	A,B	Rohr geschw.	Tube welded	A,B=2
3	153708910-374.04.032.1	A,B	Bolzen 5	Bolt 5	A,B=2
9	150367409	A,B	Innenseegerring N95	Circlip N95	A,B=2
10	000246601	A,B	Nippel A M8x1	Nipple A M8x1	A,B=4
11	000224108	A,B	Scheibe AB	Washer AB	A,B=4
12	153909202	A,B	Scheibe	Washer	A,B=2
13	000228408	A,B	Scheibe	Washer	A,B=2
14	159445004		Schraube M10x40	Screw M10x40	A,B=2

A=SPIDER 450 H
B=SPIDER 550 H

FIG K
BILD K

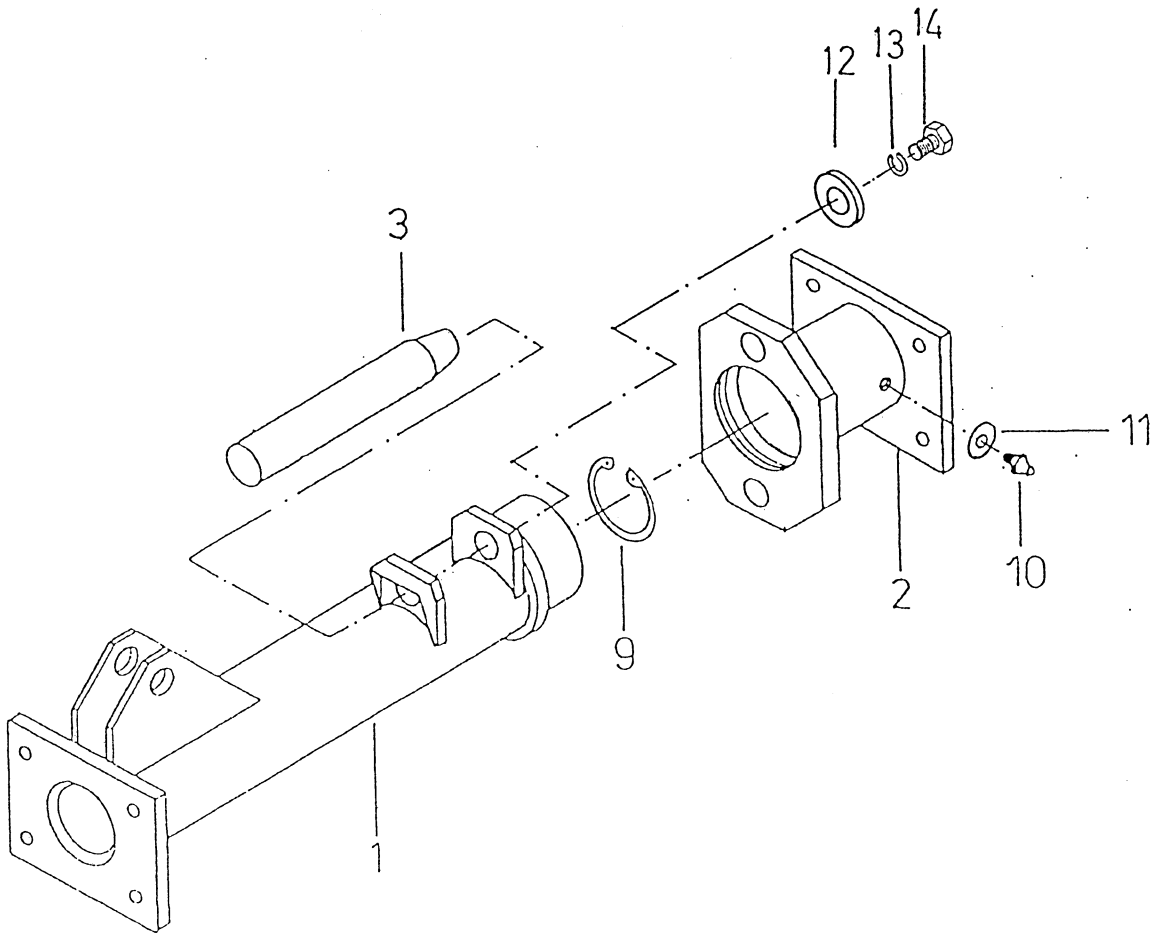


Bild-Nr. Pos.Num	Teil Nr.	Benennung	Description	Stückzahl Quantity
1	153806705-375.12.008.0	Halter rechts geschw.	Holder right welded	A=1
1	153807303-374.12.005.0	Halter geschw.	Holder welded	B=2
1	153806803-375.12.005.0	Halter links geschw.	Holder left welded	A=1
2	153806509-375.12.009.0	Halter links geschw.	Holder left welded	A=1
2	153807205-374.12.010.0	Halter links geschw.	Holder left welded	B=1
3	153806607-375.12.012.0	Halter rechts geschw.	Holder right welded	A=1
3	153807107-374.12.008.0	Halter rechts geschw.	Holder right welded	B=1
4	153803502-375.12.014.0	Band	Belt	A=2
4	153806901-374.12.013.0	Band	Belt	B=2
5	153806304-375.12.015.0	Band	Belt	A=2
5	153807009-374.12.014.0	Band	Belt	B=2
6	153807508-374.12.020.0	Schutz mitte geschw.-RAL6018	Protection middle welded-RAL6018	A,B=1
6	153996402	Schutz mitte geschw.-RAL3002	Protection middle welded-RAL3002	A,B=1
7	000210300	Schraube M10x25 8.8 Zn	Screw M10x25 8.8 Zn	A,B=12
8	000221307	Mutter M10 8 Zn	Nut M10 8 Zn	A,B=12
9	000228408	Scheibe B10 Zn	Washer B10 Zn	A,B=12
10	152449407-510.06.020.0	Sicherung kappe	Cover	A,B=2
11	150263903-	Sicherung kappe	Protective plug	A,B=2
12	000254101	Schraube M8x25 8.8 Zn	Screw M8x25	A,B=2
13	000220905	Mutter M8 8 Zn	Nut M8 8 Zn	A,B=2
14	000228202	Federring B8 Zn	Washer B8 Zn	A,B=2
15	151159908-TN 01	Scheibe	Washer	A,B=2

F=SPIDER 450 V (Anbaubock gezogen-pulltype linkage)
G=SPIDER 550 V (Anbaubock gezogen-pulltype linkage)

FIG L
BILD L

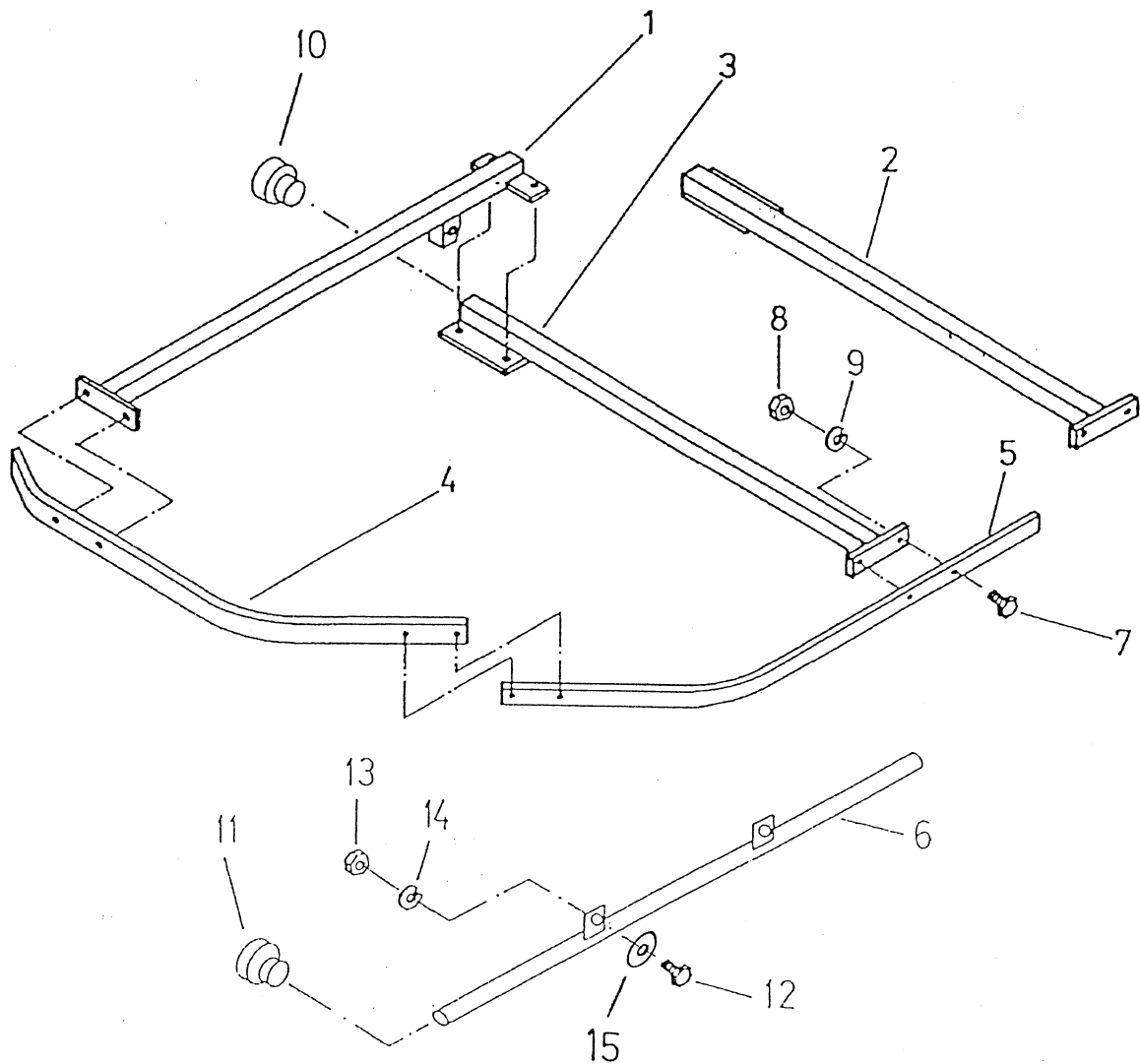


Bild-Nr. Pos.Num	Teil-Nr. Catalogue number	Benennung	Description	Stückzahl Quantity
1	153665206-377.04.001.0	Anschluss Schw.	Pull type linkage welded	1
2	153666606-377.04.017.0	Anschlussplatte links	Connected plate left	1
3	153666401-377.04.012.0	Anschlussplatte rechts	Connected plate right	1
4	153663404-377.04.010.0	Bolzen geschw.	Bolt welded	1
5	153666019-377.04.010.1	Spindel geschw.	Spindle welded	1
6	153666205-TN03	Büchse	Sleeve	1
7	153665901-377.04.009.0	Bolzen 5	Bolt 5	2
8	151939503-338.00.008.0	Drahtsicherung	Spring clip	1
9	151233702-116.02.085.0	Scheibe	Washer	6
10	151068604-11.23.048.5	Kanne	Holder	1
21	000251505	Federring B16	Washer B16	4
24	150040208	Mutter M16 8 Zn	Nut M16 8 Zn	4
26	000253807	Schraube M16x40 8.8 Zn	Screw M16x40 8.8 Zn	4
27	150122003	Mutter M24 DIN 935	Nut M24 DIN 935	1
28	000241802	Niet 6x20	Rivet 6x20	1
29	150084704	Spannhülse 5x32	Tension spring 5x32	4
30	000246601	Nippel A M8x1 DIN 71412	Nipple A M8x1	1
31	150116804	Spannhülse 4x36	Tension spring 4x36	2
32	152903807-516.02.015.0	Drahtsicherung Ø7	Spring clip Ø7	1

FIG M
BILD M

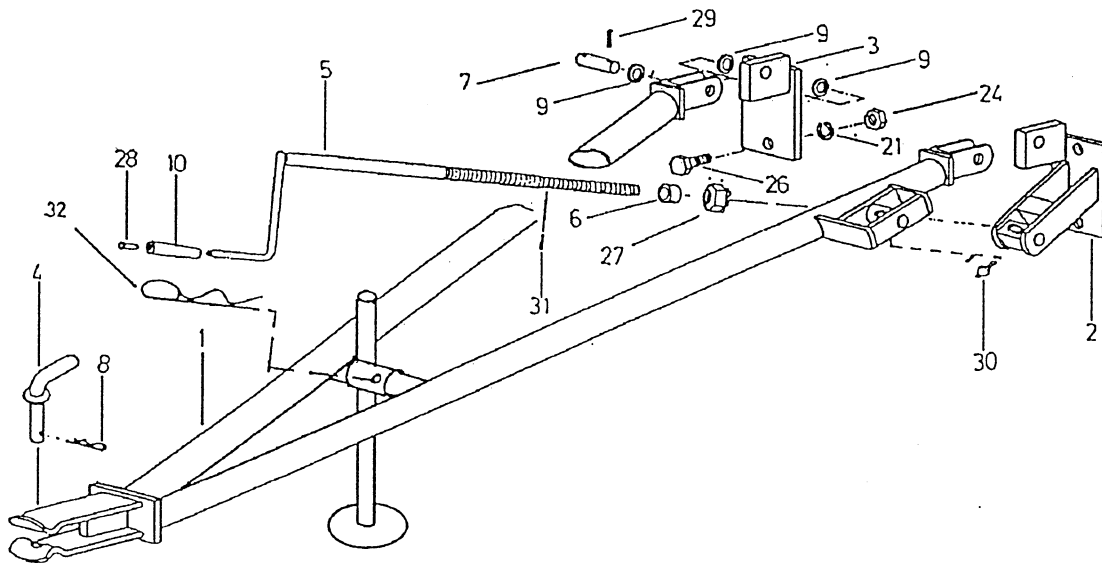


Bild-Nr. Pos.Num	Teil nr.	Bēnennung	Description	Stückzahl Quantity
1	153805804-374.52.021.0	Spannfeder	Spring	A,B=2
2	153457100-331.06.011.0	Schraube	Screw	A,B=2
3	153805608-374.52.023.0	Veza geschw.	Connection welded	B=2
3	153806108-375.52.023.0	Veza geschw.	Connection welded	A=2
4	153806206-374.52.024.0	Halter feder	Spring holder	A,B=2
7	153457306-115.04.114.0	Bolzen 5	Bolt 5	A,B=4
8	000239003	Splint 4x25	Cotter 4x25	A,B=8
9	000222002	Mutter M16 Zn	Nut M16 Zn	A,B=4
10	159444906	Schraube M12x40 8.8 Zn	Screw M12x40 8.8 Zn	A,B=4

A=SPIDER 450
B=SPIDER 550

FIG N
BILD N

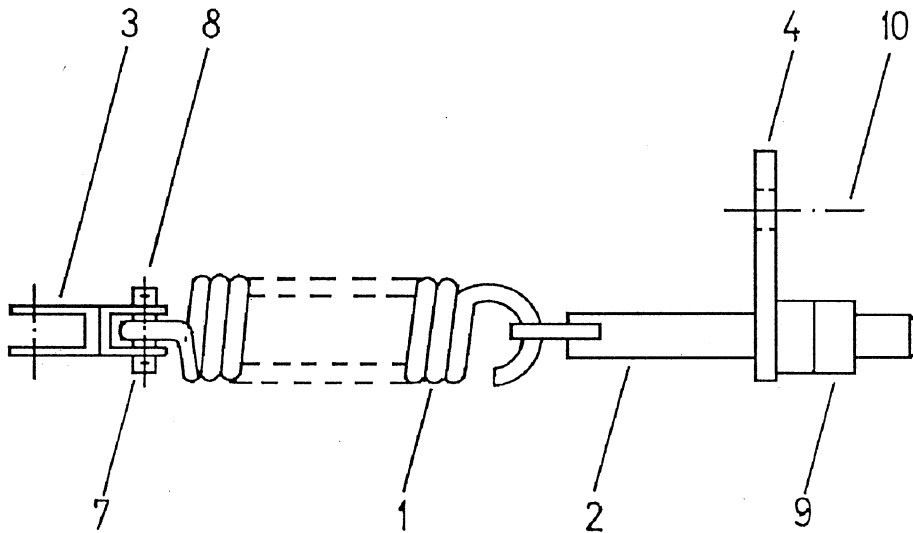


Bild-Nr. Pos.Num	Teil nr.	Benennung	Description	Stückzahl Quantity
1	153919905-374.15.005.0	Welle geschw.	Shaft	2
2	153920109-374.15.015.0	Kegelrad 5-36/5	Pinion 5-36/5	2
3	910034607-FL6.030.02	Felge	Rim	2
4	153920902-374.15.052.0	Antriebsgehäuse 2 link	Gear box 2 left	2
4	153920804-374.15.051.0	Antriebsgehäuse 2 rechts	Gear box 2 right	2
5	153920001-374.15.012.0	Flansche	Flange	2
6	153919807-374.15.017.0	Radträger	Wheel holder	2
7	150391203-GLACIER	Büchse PM 3530 DX	Sleeve 3530 DX	4
8	151178807-TN 01	Scheibe 35,2/60x2	Washer 35,2/60x2	2
9	151187003-TN 01	Scheibe 35,2/60x1,5	Washer 35,2/60x1,5	2
10	152468608	Dübel A8x7x63	Cotter A8x7x63	2
11	150065002	Lager KR 6010 2Z	Bearing KR 6010 2Z	4
12	000237602	Einspringer 35	Circlip 35	2
13	153919709-374.15.007.0	Lenkrohr	Tube	2
14	000255805	Einspringer 50	Circlip 50	4
15	153917300-374.15.019.0	Welle 4-42x306	Shaft 4-42x306	2
16	153921108-374.15.054.0	Antriebsgehäuse 3 link	Gear-box 3 left	2
16	153921000-374.15.053.0	Antriebsgehäuse 3 rechts	Gear-box 3 right	2
17	153917104-374.15.020.0	Welle geschw.	Shaft	2
18	153920706-374.15.055.0	Radträger	Wheel holder	2
19	153917202-374.15.018.0	Büchse 4-35/51x40	Sleeve 4-35/51x40	2
20	000235301	Feder stift 10x55	Pin 10x55	2
21	000233802	Feder stift 6x55	Pin 6x55	2
22	000234909	Feder stift 10x32	Pin 10x32	4
23	000233303	Feder stift 6x32	Pin 6x32	4
24	150391301	Einspringer 42	Circlip 42	2
25	150294201	Feder stift 8x20	Pin 8x20	4
26	000210701	Schraube M10x30 8.8 Zn	Screw M10x30 8.8 Zn	8
27	000228300	Scheibe B10	Washer B10	8
28	153922107-374.15.057.0	Schutzvorhang RAL 202	Protection curtain RAL 202	4
29	153922205-374.15.058.0	Schutzvorhang RAL 202	Protection curtain RAL 202	4
30	150192204	Schraube M6x10	Screw M6x10	18
31	000257108	Scheibe C6 Zn	Washer C6 Zn	20
32	151020601-TN 01	Scheibe 50,2/58,5	Washer 50,2/58,5	2
33	000246905	Nippel AM 10x1	Nipple AM 10x1	2
34	150380607	Sicherung kappe	Cover	8
35	154010108-374.15.059.0	Blech	Tin	4
36	154010206-374.15.060.0	Blech	Tin	4

SPIDER 450 H (Central hydraulic adjustment of the wheels
 SPIDER 550 H (Central hydraulic adjustment of the wheels

Zentrale grenzzettein-richtung)
 Zentrale grenzzettein-richtung)

FIG O
 BILD O

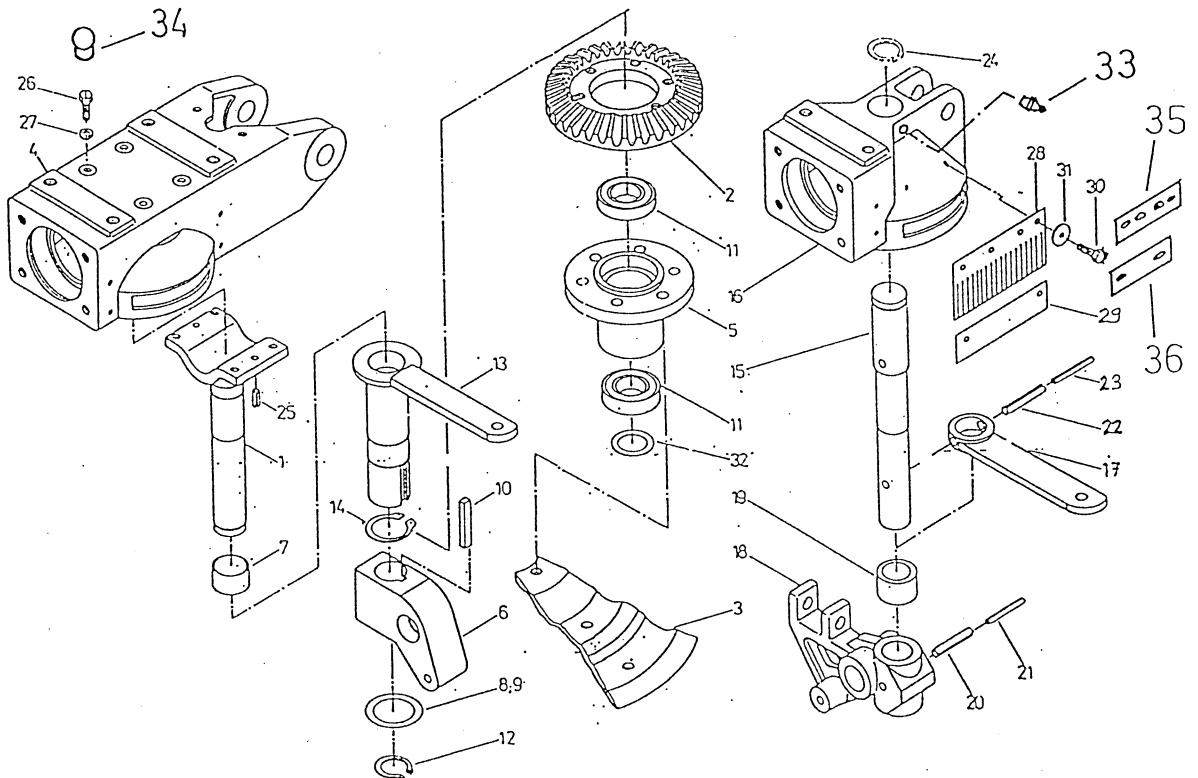


Bild-Nr. Pos.Num	Teil nr.	Benennung	Description	Stückzahl Quantity
1	153919308-374.15.025.0 B	Schliesseisen mitte geschw.	Link middle	1
1	153919200-375.15.025.0 A	Schliesseisen mitte geschw.	Link middle	1
2	153920305-374.15.029.0 B	Schliesseisen links geschw.	Link left	1
2	153920500-375.15.029.0 A	Schliesseisen links geschw.	Link left	1
2	153920207-374.15.045.0 B	Schliesseisen rechts geschw.	Link right	1
2	153920403-375.15.045.0 A	Schliesseisen rechts geschw.	Link right	1
7	153917505-374.15.036.0	Bolzen 10-16x70 Zn	Bolt 10-16x70 Zn	1
8	153917603-374.15.037.0	Bolzen 10-16x43 Zn	Bolt 10-16x43 Zn	2
9	153917408-374.15.038.0	Büchse 12-21,1/33,7x120 Zn	Sleeve 12-21,1/33,7x120 Zn	1
10	153920608-374.15.040.0	Träger geschw.	Holder	1
12	151936908-120.52.002.0	Anschluss	Connection	2
13	154010000-374.15.080.0	Hidraulische zylinder 40/25/110	Hydraulic cylinder 40/25/110	2
16	152752006-P203.12.009.0	Klammer	Clamp	1
18	150067509	Schraube M12x55 8.8 Zn	Screw M12x55 8.8 Zn	2
19	150127909	Schraube M10x45 8.8 Zn	Screw M10x45 8.8 Zn	4
20	000221307	Mutter M10 8 Zn	Nut M10 8 Zn	4
21	150202104	Scheibe 16 Zn	Washer 16 Zn	2
22	000228408	Scheibe B10 Zn	Washer B10 Zn	4
23	150199500	Einsprienger 16 Zn	Circlip 16 Zn	6
24	000252906	Scheibe A22x27 Cu	Washer A22x27 Cu	2
25	150124305	Scheibe A20x26 Cu	Washer A20x26 Cu	2
27	150196004	Mutter M12 8 Cd	Nut M12 8 Cd	4
29	150107805-SIP	Sper ventil NV 8-E1	Tab NV 8-E1	2
30	150381508-GIRMAN	Feder stift Nr.KSB 65	Pin Nr.KSB 65	2
31	150005309	Dichtung O 15,3/20,1x2,4	Seal O 15,3/20,1x2,4	2
32	150108403	Kuplung AMD M22x1,5	Clamp AMD M22x1,5	2
33	150294005	RohrV1-NP 8x2500 A10A20	TubeV1-NP 8x2500 A10A20	2

A = SPIDER 450 H (Central hydraulic adjustment of the wheels Zentrale grenzzettein-richtung)
A = SPIDER 550 H (Central hydraulic adjustment of the wheels Zentrale grenzzettein-richtung)

FIG P
BILD P

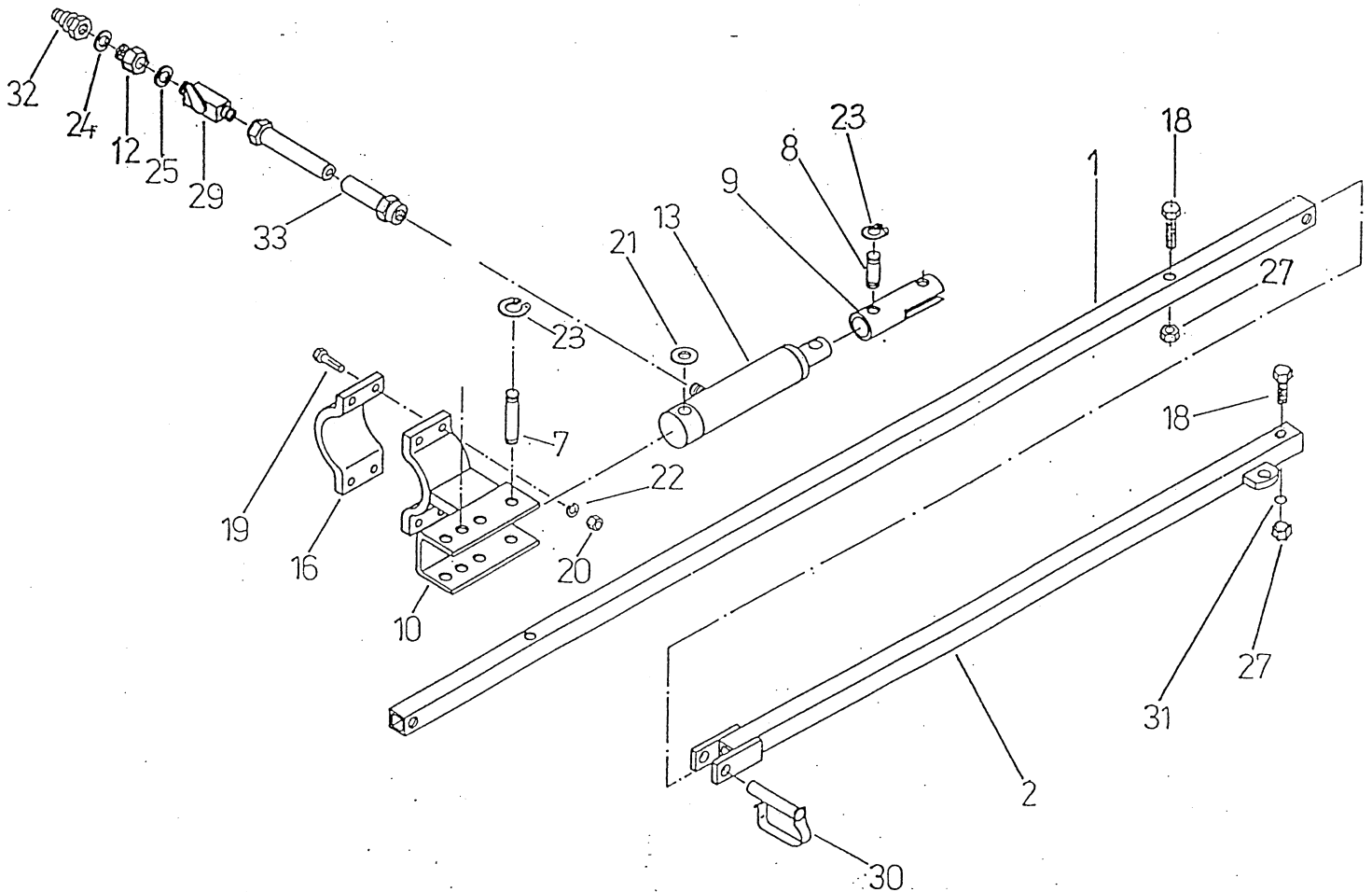


Bild-Nr. Pos.Num	Teil nr.	Benennung	Description	Stückzahl Quantity
1	154033209-325.90.001.0	Getriebegehäuse	Gear-box-housing	1
2	154033307-325.90.002.0	Deckel schw.	Cover	1
3	154033405-325.90.003.0	Welle mit kettemrad	Shaft amd sprocket	1
4	154033502-325.90.004.0	Kettemrad schw.	Sprocket	1
5	154034306-325.90.014.0	Welle schw.	Shaft	1
6	154034404-325.90.020.0	Ring schw.	Ring	1
7	154034707-325.90.030.0	Gelenkwellenschutz	P.T.O Shaftz protection	1
9	151021307-TN 01	Distanzring 50,2/58,5x2	Distance ring 50/58,5x2	1
11	150047005-BA SIM.	Wellendichtring 50x80x10	Seal ring 50x80x10	2
12	150010106-BA SIM.	Wellendichring 35x62x10t	Seal ring 35x62x10	1
14	150026108	Schraube M18x1,5 5.6	Screw M18x1,5 5.6	1
16	000210202	SK-Schraube M10x25 8.8	Screw M10x25 8.8	4
17	000209900	SK-Schraube M10x20 8.8	Screw M10x20 8.8	4
18	000209107	SK-Schraube M8x25 8.8	Screw M8x25 8.8	7
19	000216000	SK-Schraube M10x30 8.8	Screw M10x30 8.8	4
20	000224206	Scheibe A10	Washer A10	4
21	000228300	Federring B10	Washer B10	8
22	000228104	Federring B8	Washer B8	7
23	150009804	Kette 2x12,7x7,75x8,51	Chain 2x12,7x7,75x8,51	1
24	150009902	Schlussglied 2x12,7x7,75	Locking link 2x12,7x7,75	1
25	150035704	Pasfeder A10x8x35	Cotter A10x8x35	1
26	150116305	Zylinderstift 8x30	Pin 8x30	1
27	150048709	Sicherungsring 80	Circlip 80	1
28	000236300	Sicherungsring 62	Circlip 62	1
29	000255805	Sicherungsring 50	Circlip 50	3
30	000237602	Sicherungsring 35	Circlip 35	4
31	150046907	Rilenkugellager 6010	Bearing 6010	1
32	000244104	Eilenkugellager 6007	Bearing 6007	2

FIG R
BILD R

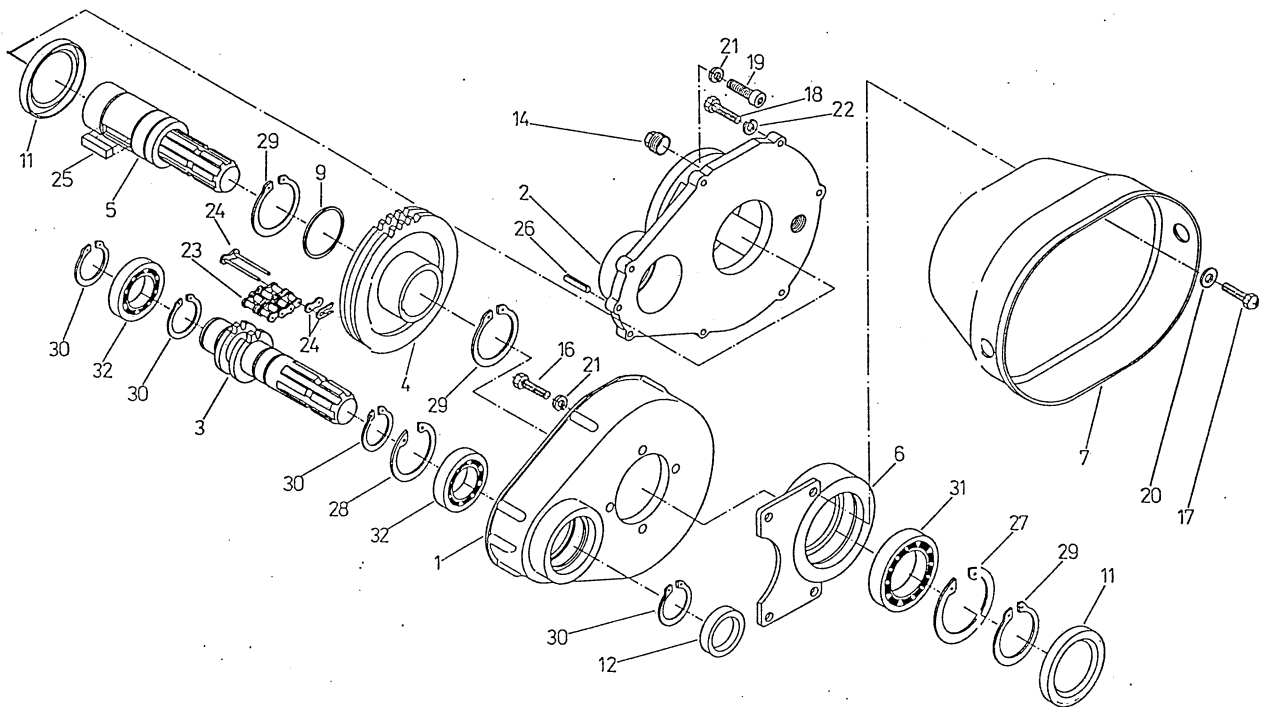


Bild-Nr. Pos.Num	Teil nr.	Benennung	Description	Stückzahl Quantity
	153588004-370.10.015.0	Hydraulische-Zylinder	Hidraulic cylinder	1
5	150409800	Dichtungsring-RSE/W 50/35/10	Seal-RSE/W 50/35/10	1
6	159205200	Dichtungsring-O.T.Ø22x2	Seal-O.T.Ø22x2	1
7	150409908	Dichtungsring-RSL 28/36/6,3	Seal-RSL 28/36/6,3	1
8	150410004	Abstreifer-P.W.28/36,6/5,3	Scraper P.W.28/36,6/5,3	1
9	159950207	Dichtungsring Ø54x3	Seal-O.T. Ø54x3	1
10	150409409	Regulier Schraube M12x1	Adjustment screw M12x1	1
11	150409301	Mutter M12x1	Nut M12x1	1
12	150409203	Scheibe 12/16x1	Washer 12/16x1	1
15	150409105	Dichtungsring Ø4x2	Seal Ø4x2	1

FIG S
BILD S

SPIDER 680

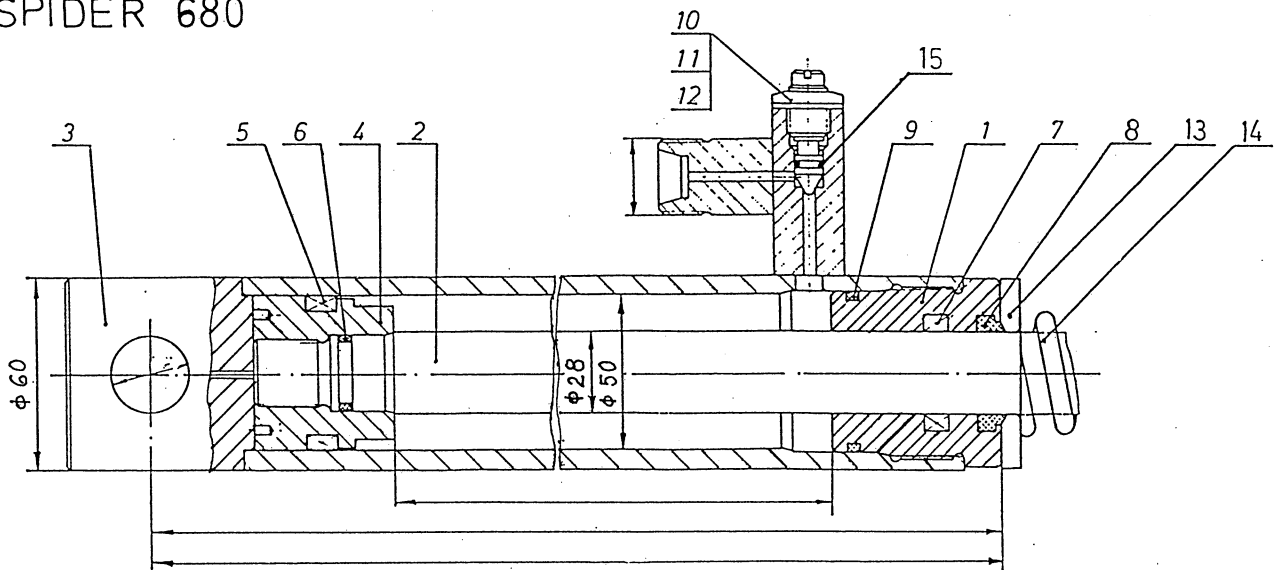


Bild-Nr. Pos.Num	Teil nr.	Benennung	Description	Stückzahl Quantity
	153446408-374.00.001.0	Hydraulische-zylinder	Hydraulic cylinder	1
5	150409702	Dichtungsring RSE/W 40/25/8,5	Seal RSE/W 40/25/8,5	1
6	159959306	Dichtungsring- O.T.Ø16x2	Seal- O.T.Ø16x2	1
7	150409604	Dichtungsring-RSL 22/30/6,3	Seal-RSL 22/30/6,3	1
8	150409506	Abstreifer P.W.22/30,6/5,3	Scraper P.W.22/30,6/5,3	1
9	159180502	Dichtungsring-O.T.Ø44x3	Seal-O.T.Ø44x3	1
10	150409409	Regulier Schraube M12x1	Adjustment screw M12x1	1
11	150409301	Mutter M12x1	Nut M12x1	1
12	150409203	Scheibe 12/16x1	Washer 12/16x1	1
15	150409105	Dichtungsriiong Ø4x2	Seal Ø4x2	1

14 154 79 4100
 153446202
 350 - 155105209
 400 - 154056602

FIG T
BILD T

SPIDER 450,550

